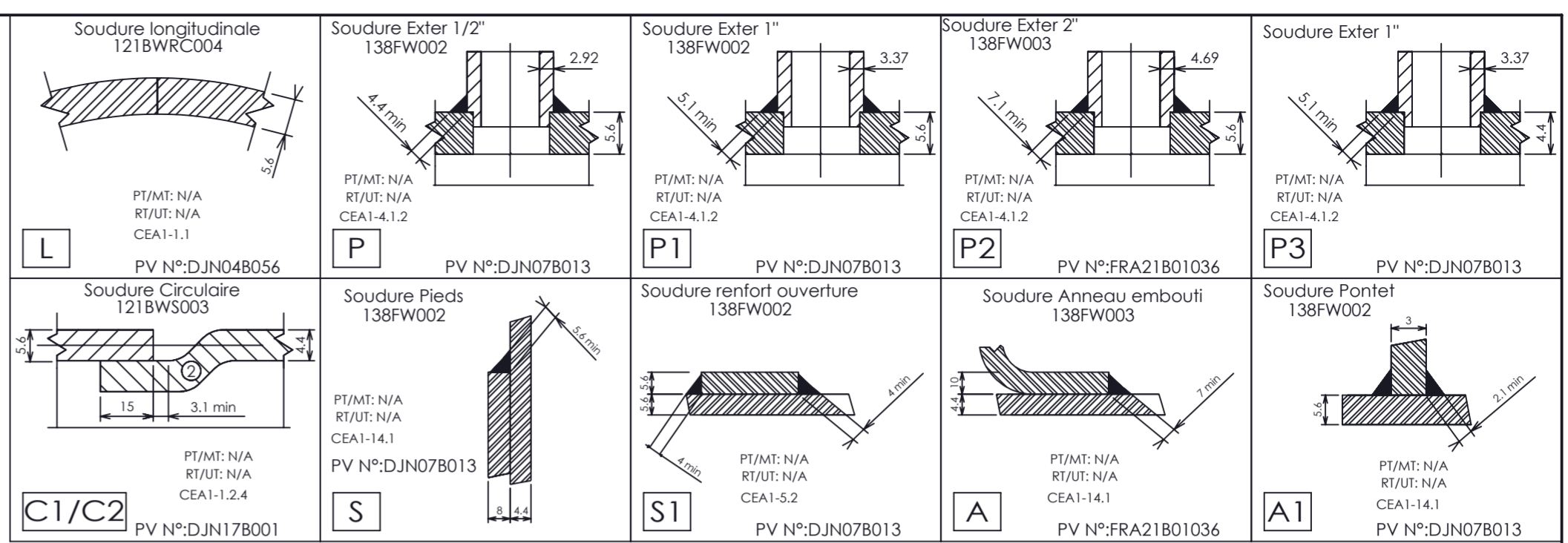
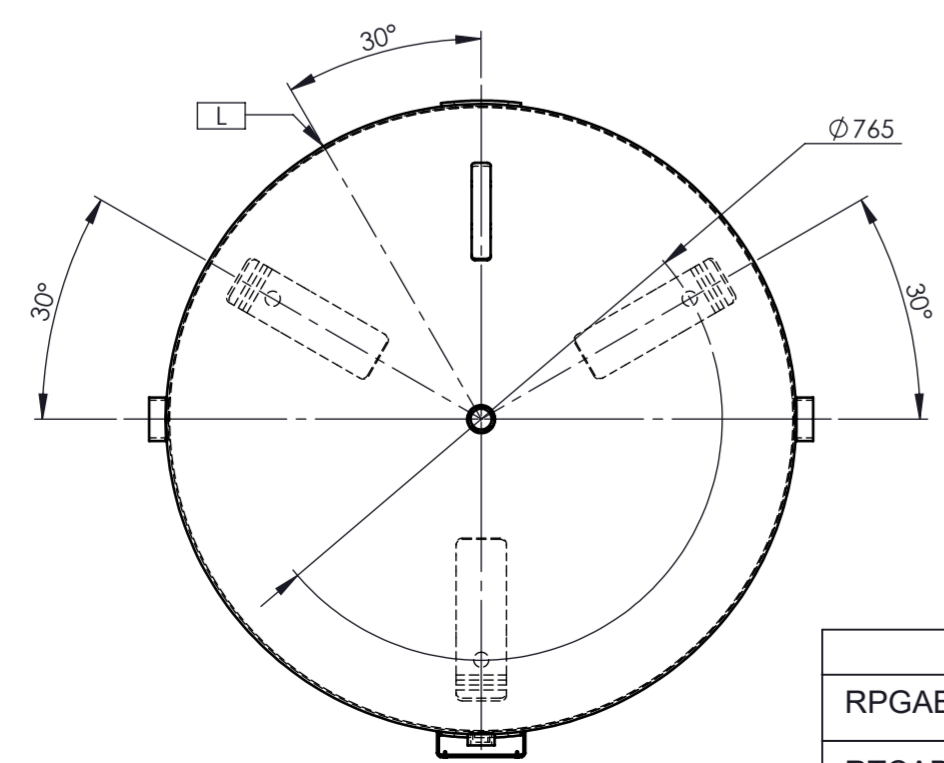
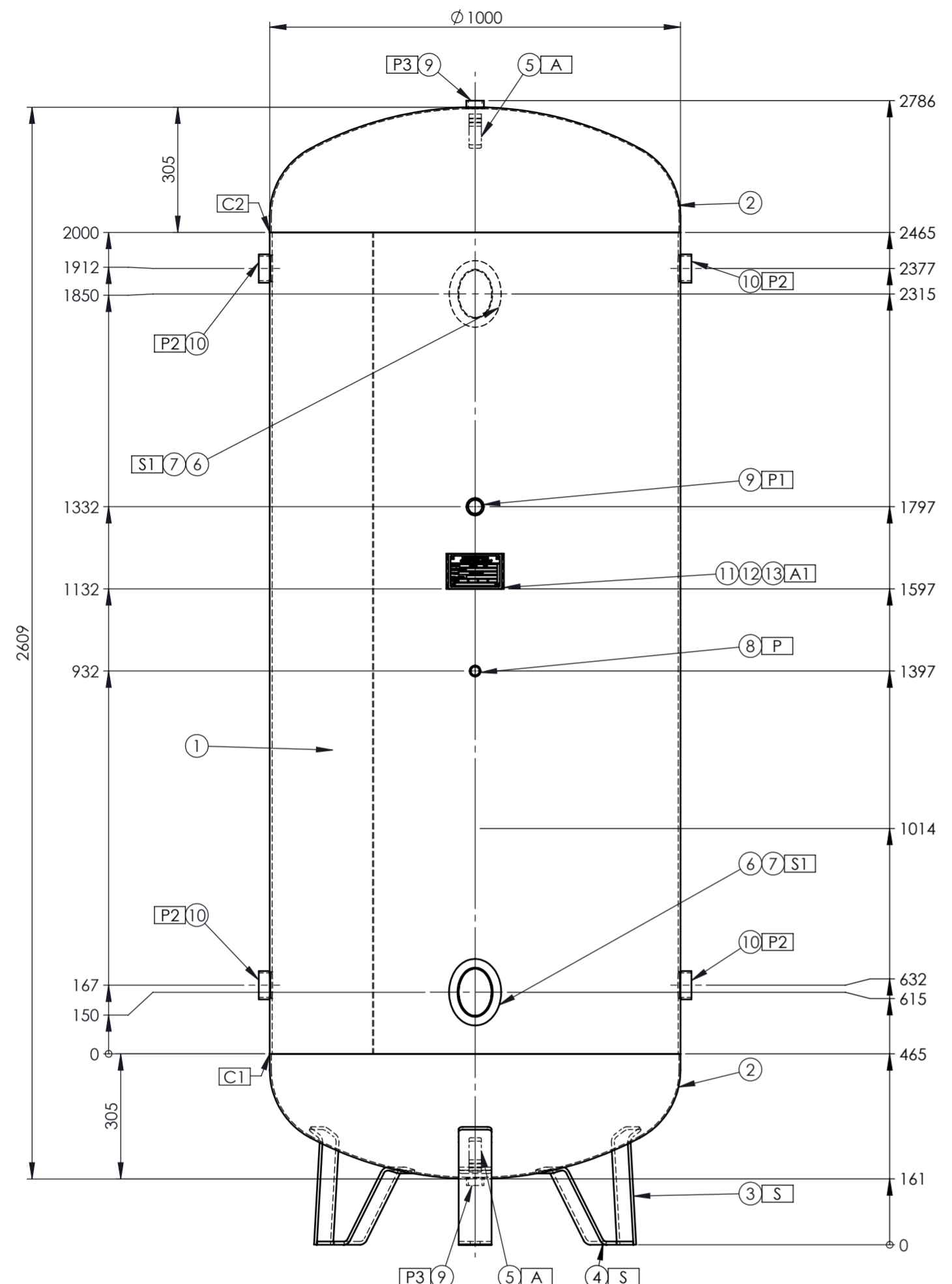


Ce plan est la propriété de Réervoirs X-PAUCHARD S.A.S. et ne peut être communiqué à des tiers sans son autorisation - This document is property of Réervoirs X-PAUCHARD S.A.S. it must not be communicated to others without authorization.



Rep	Nb	Désignation	Matière	Norme	Code article
13	4	Rivet Ø3 Lg 8	Aluminium	/	CAQZ000003
12	1	Plaque d'identité / Name plate	Aluminium	/	PAQMZZ0000
11	1	Support plaque CE / d'identité - EC / Name plate support - Ep / Thk. 3	S 235 JR	NF EN 10025	PANAZZ2000
10	4	Bague épaulée / Nozzle Rp 2" Ep4.69 Ht30 (50/60 Pdg) NF E29-625	P235GH	NF EN 10216-2	PRAA3FE000
9	3	Bague épaulée / Nozzle Rp 1" Ep3.37 Ht20 (26/34 Pdg) NF E29-625	P235GH	NF EN 10216-2	PRAA2CE002
8	1	Bague épaulée / Nozzle Rp 1/2" Ep2.92 Ht15 (15/21 Pdg) NF E29-625	P235GH	NF EN 10216-2	PRAA1AE001
7	2	Tampon de TV / Hand hole plug 80/115 ép / Thk. 4	P 265 GH	NF EN 10028.2	PTTA4HZ001
6	2	Renfort TV / Hand hole reinforcement 21 x 5.6 + TV complet 80X115 / Complet Hand hole	P 265 GH	NF EN 10028.2	PTRA5HZ001
5	2	Anneau de levage / Lifting lug 30x10 - Svt FT 93693	P 265 GH	NF EN 10028.2	PAAAZZA000
4	3	Demi pied plié / Half bent leg 80 ép / Thk. 8 - Trou / Hole Ø24 - Svt FT94362	P 265 GH	NF EN 10028.2	PAPAZZ8005
3	3	Demi pied droit / Half right leg 80 ép / Thk. 8 - Svt FT94357	P 265 GH	NF EN 10028.2	PAPAZZ8003
2	2	Fond elliptique SN / Ellipsoidal head Ø1000 ép./Thk. 3,7 - 4,4 de base Dim svt NFE 81103/81100 - Ecf = 3.4	P265 GH	NF EN 10028.2	PFEA4JZ000
1	1	Virole roulée soudée / Shell Ø1000 ép / Thk. 5.6 - Tolérances NF EN 10051 - Ecv = 4.7	P 265 GH	NF EN 10028.2	MTPAKC5001

**Réservoir X.PAUCHARD**  
Fabricant - 71400 - AUTUN -F

Appareil N° Serial N°	Année de construction Year of construction	2023
Pression de service maximal Maximum working pressure	PS	11Bar
Date d'épreuve Test date	Pression de test Test pressure	PT 15.88bar
Température de service Working temperature	TS	-15/65°C
Construction suivant Construction based	CODAP 2020	Nature du fluide Nature of fluid
Capacité en litres Liter capacity	Grp 2	2000L
Surépaisseur de corrosion : 0 / 0 mm	Catégorie Category	IV
Revêtement inter.: Revêtement Réservoir	Type	H1
Température de calcul (TS) : -15/65 °C	CE	0094

**SPECIFICATIONS TECHNIQUES**

DESP

Directive 2014/68/UE du 15.05.2014  
Unitaire, récipient de gaz - Groupe 2  
Catégorie IV - Module H1  
CODAP 2020 Cat. B2b - f1  
Coefficient de joint : 0.7  
Contrainte = mini(Rm / 2.4 ; Ret / 1.5 )  
Surépaisseur de corrosion : 0 / 0 mm  
Revêtement inter.: Revêtement Réservoir  
Température de calcul (TS) : -15/65 °C  
Pression de calcul (PS) : 11 bar  
Pression d'épreuve (PT) : 15.8 bar  
Vérification et épreuve par Réservoir X-Pauchard  
Soudage suivant EN 288.3 ou EN 15614.1  
Qualifications soudeurs/opérateurs : ISO 9606.1

	Revêtement réservoir
RPGABJA021	Inter : G / Exter : G + RAL 2000 120µm
RTCABJA004	Inter : G / Exter : G + ACS 300µm

Rev.	Date	Désignation	Matière	Norme	Code article
4	26/04/23	Maj Bagues	FG		
3	17/10/22	Maj procédés	QL		
2	25/07/22	Maj Svt DAD	QL		
1	20/04/22	Edition initiale	QL		

**GAZ GROUPE 2 2000L VERTICAL**  
PS / Working pressure : 11 bar - PE / Test pressure : 15.8 bar

**RESERVOIRS X. PAUCHARD**  
FAYAT GROUP

1, Bd Xavier Pauchard - 71400 AUTUN (FR)  
Tél. : 03.85.86.53.33 Fax. : 03.85.52.20.50  
reservoirsxpauchard.fayat.com

ECHELLE - SCALE : 1:12

DATE - DATE : 26/04/2023

POIDS - WEIGHT : 379 kg

CODE ARTICLE : RTCABJA000

**A2**

TOL. GENE. - GENE. TOL. : CODAP F1.5.6

MATIERE - MATERIAL :

**N° Plan : 43639**

PLAN DE REFERENCE / TYPE - REFERENCE PLAN / TYPE:  
GL2-Ø1000-11Bar-Vt-BT-43639

THIS DOCUMENT IS THE PROPERTY OF FAYAT S.A.S. AND CANNOT BE REPRODUCED OR COMMUNICATED WITHOUT PRIOR AGREEMENT OF FAYAT S.A.S.

REV. 4 Sheet N° : 1 / 1