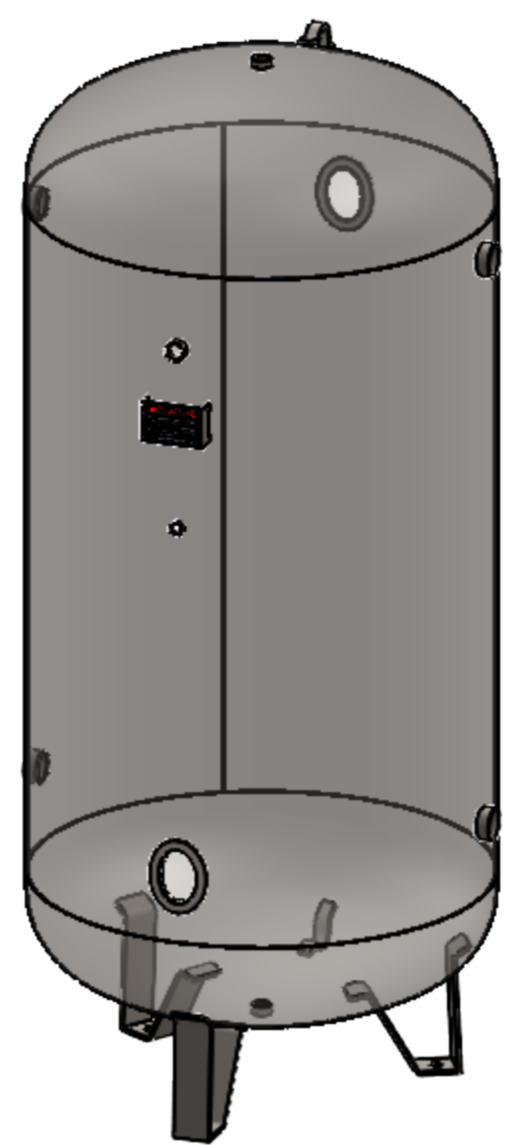
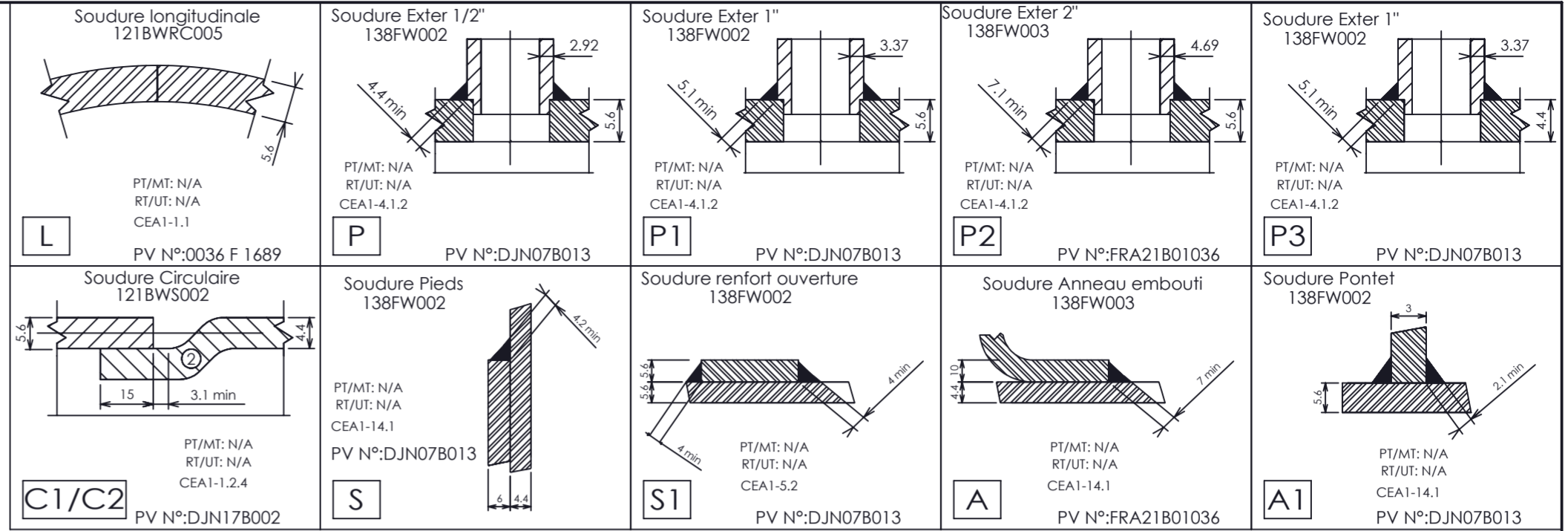
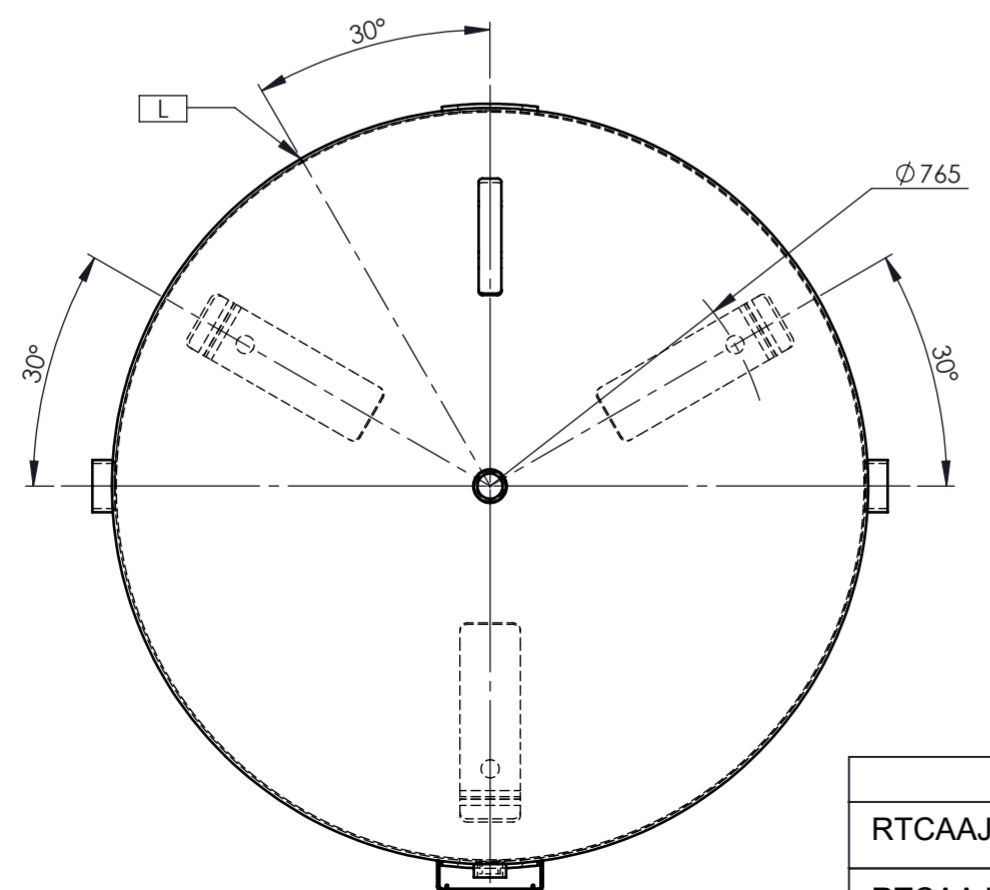
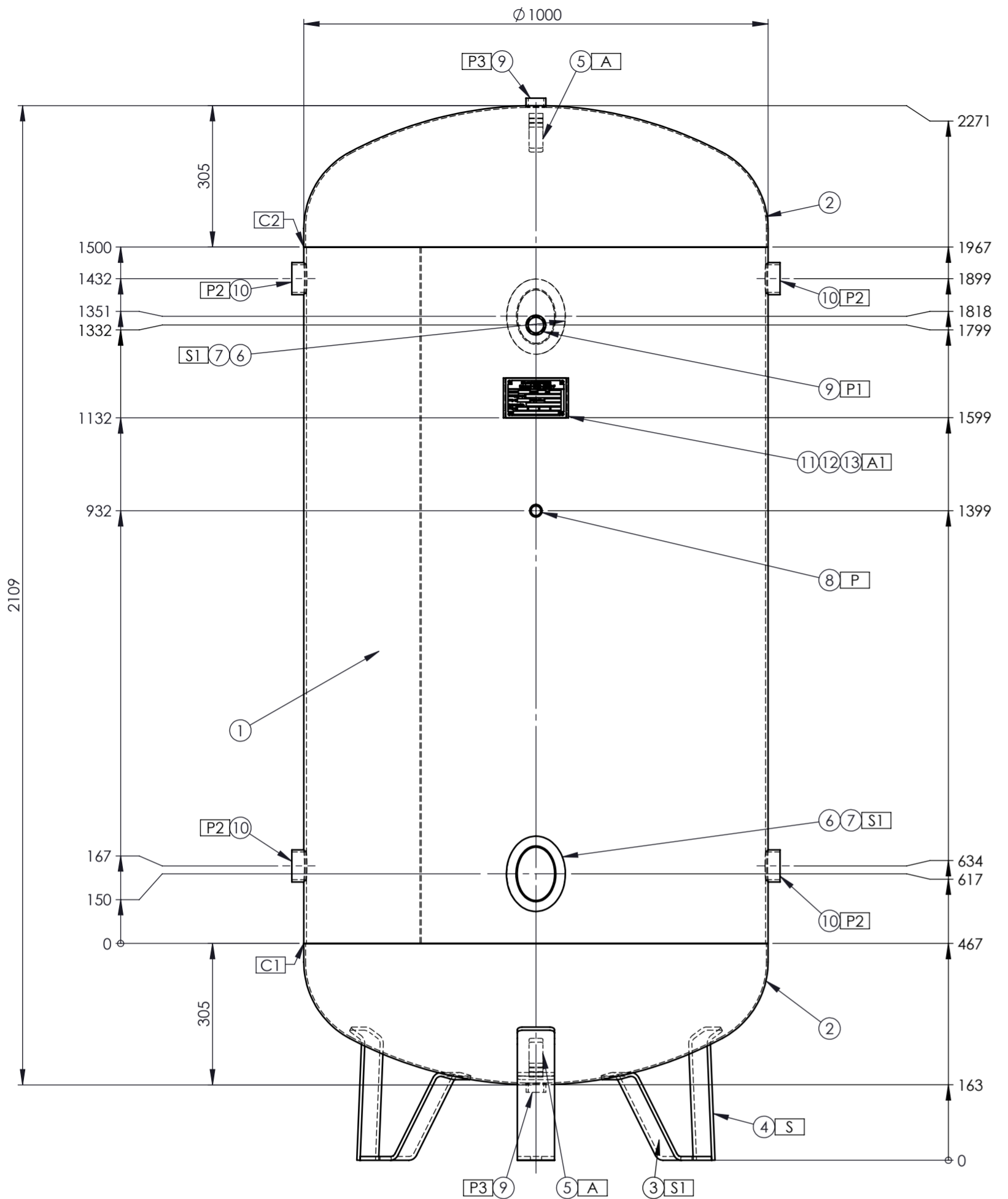


Ce plan est la propriété de Réservoirs X-PAUCHARD S.A.S. et ne peut être communiqué à des tiers sans son autorisation - this document is property of Réservoirs X-PAUCHARD S.A.S. it must not be communicated to others without authorization.



Rep	Nb	Désignation	Matière	Norme	Code article
13	4	Rivet Ø3 Lg 8	Aluminium	/	CAQZ000003
12	1	Plaque d'identité / Name plate	Aluminium	/	PAQMZZ0000
11	1	Support plaque CE / d'identité - EC / Name plate support - Ep / Thk. 3	S 235 JR	NF EN 10025	PANAZZ2001
10	4	Bague épaulée / Nozzle Rp 2" Ep4.69 Ht30 (50/60 Pdg) NF E29-625	P235GH	NF EN 10216-2	PRAA3FE000
9	3	Bague épaulée / Nozzle Rp 1" Ep3.37 Ht20 (26/34 Pdg) NF E29-625	P235GH	NF EN 10216-2	PRAA2CE002
8	1	Bague épaulée / Nozzle Rp 1/2" Ep2.92 Ht15 (15/21 Pdg) NF E29-625	P235GH	NF EN 10216-2	PRAA1AE001
7	2	Tampon de TV / Hand hole plug 80/115 ép / Thk. 4	P 265 GH	NF EN 10028.2	PTTA4HZ001
6	2	Renfort TV / Hand hole reinforcement 21 x 5,6 + TV complet 80X115 / Complet Hand hole	P 265 GH	NF EN 10028.2	PTRA5HZ001
5	2	Anneau de levage / Lifting lug 30x10 - Svt FT 93693	P 265 GH	NF EN 10028.2	PAAAZZA000
4	3	Demi pied droit / Half right leg 80 ép / Thk. 8 - Svt FT94357	P 265 GH	NF EN 10028.2	PAPAZZ8003
3	3	Demi pied plié / Half bent leg 80 ép / Thk. 8 - Trou / Hole Ø24 - Svt FT94362	P 265 GH	NF EN 10028.2	PAPAZZ8005
2	2	Fond elliptique SN / Ellipsoidal head Ø1000 ép./Thk. 3,7 - 4,4 de base Dim svt NFE 81103/81100 - Ecf = 3.4	P265 GH	NF EN 10028.2	PFEA4JZ000
1	1	Virole roulée soudée / Shell Ø1000 ép / Thk. 5.6 - Tolérances NF EN 10051 - Ecv = 4.7	P 265 GH	NF EN 10028.2	MTPAKC5001

Rep	Nb	Date	Désignation	Matière	Norme	Code article
4	26/04/2023		Maj Bagues	FG		
3	31/08/22		Maj Désignations bagues	QL		
2	25/07/22		Maj svt DAD	QL		
1	20/04/22		Edition initiale	QL		
Rev.	Date		Modifications	Dess.	Verif.	Approb.

**Réservoir X-PAUCHARD**  
Fabricant - 71400 - AUTUN -F

Appareil N°	Année de construction	2023
Serial N°	Year of construction	
Pression de service maximal PS 11bar	Pression de test PT 15,8bar	
Maximum working pressure	Test pressure	
Date d'épreuve		
Test date		
Température de service TS -15/65°C	Capacité en litres 1500L	
Working temperature	Liter capacity	
Construction suivant CODAP 2020	Nature du fluide Grp 2	
Construction based	Nature of fluid	
0094	Catégorie IV	Type H1
	Category	Type

**SPECIFICATIONS TECHNIQUES**

DESP

Directive 2014/68/UE du 15.05.2014  
Unitaire, récipient de gaz - Groupe 2  
Catégorie IV - Module H1

CODAP 2020 Cat. B2b - f1  
Coefficient de joint : 0.7  
Contrainte = mini(Rm / 2.4 ; Ret / 1.5)  
Surépaisseur de corrosion : 0 / 0 mm  
Revêtement inter.: G ou B / exter.: G ou P  
Température de calcul (TS) : -15/65 °C  
Pression de calcul (PS) : 11 bar  
Pression d'épreuve (PT) : 15.8 bar  
Vérification et épreuve par XP  
Soudage suivant EN 288.3 ou EN 15614.1  
Qualifications soudeurs/opérateurs : ISO 9606.1

Revêtement réservoir	
RTCAAJA002	Inter : G / Exter : G + RAL 120µm
RTCAAJA001	Inter : G / Exter : G + ACS 300µm

**GAZ GROUPE 2 1500L VERTICAL**  
PS / Working pressure : 11 bar - PE / Test pressure : 15.8 bar

**RESERVOIRS X-PAUCHARD**  
FAYAT GROUP

1, Bd Xavier Pauchard - 71400 AUTUN (FR)  
Tél. : 03.85.86.53.33 Fax. : 03.85.52.20.50  
reservoirsxpauchard.fayat.com

ECHELLE - SCALE : 1:10	A2
DATE - DATE : 26/04/2023	
POIDS - WEIGHT : 307 kg	MATIERE - MATERIAL :
CODE ARTICLE : RTCAAJA000	
N° Plan : 43638	
REV. 4	Sheet N° : 1 / 1

PLAN DE REFERENCE / TYPE - REFERENCE PLAN / TYPE:  
GL2-Ø1000-11Bar-Vt-BT-43638

THIS DOCUMENT IS THE PROPERTY OF FAYAT S.A.S. AND CANNOT BE REPRODUCED OR COMMUNICATED WITHOUT PRIOR AGREEMENT OF FAYAT S.A.S.